

**Anbauanleitung:** Hidden-Multi-Mount Toyota Hilux Revo ab 2016

**AL:** 2160-12

**Best.Nr.:** 1-25907-1, 1-25907-2, 1-25907-3

**Montagezeit:** ca. 240 min.

**Hier sehen sie die fertig montierte Frontaufnahme.  
Bevor sie mit der Montage beginnen, lesen sie bitte diese Anleitung und die  
Bedienungsanleitung der Seilwinde gut durch.  
Diese Aufnahme darf nur für von uns freigegebenes Zubehör verwendet werden!**

**Achtung:**

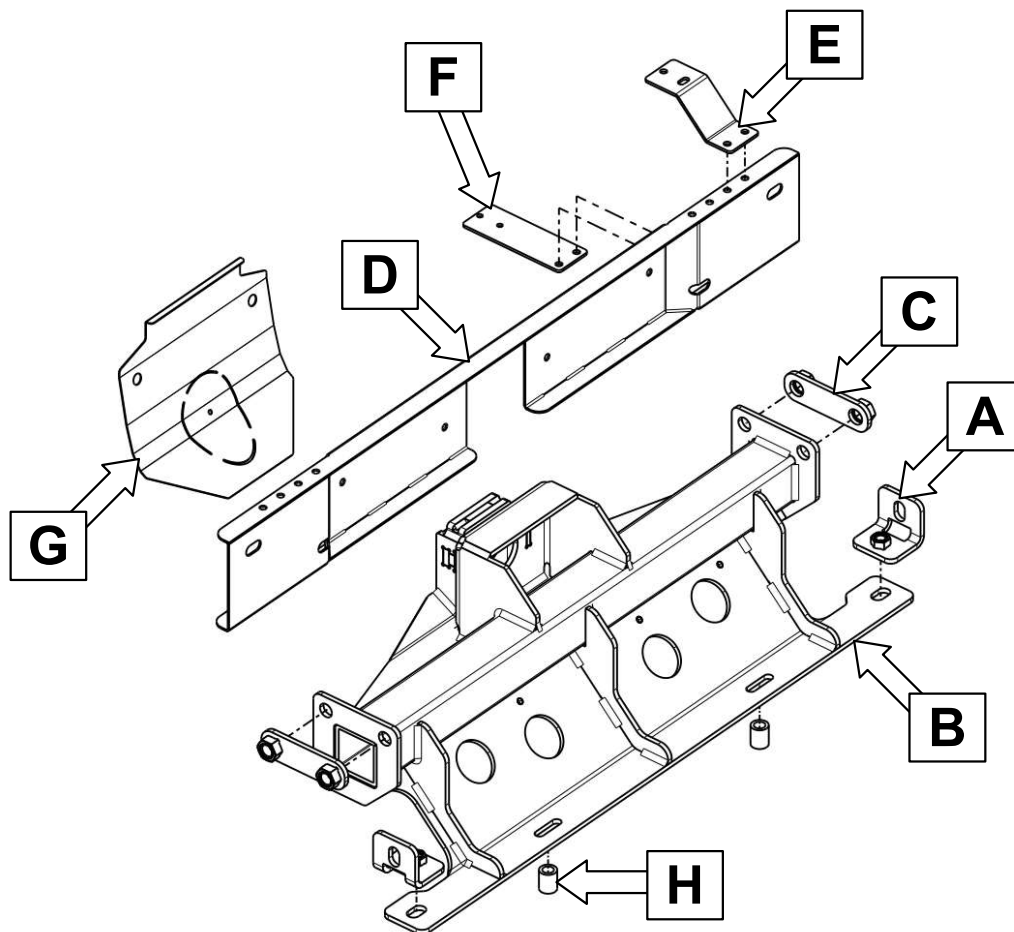
**Bei Fahrten im öffentlichen Straßenverkehr darf der Windenträger nicht angeflanscht sein!**

*Here you see the ready mounted multi mount kit.  
Before you start the assembly, please read and understand this manual and the manual of the winch.  
This product may only be used for accessories approved by us!*

**Attention:**

**When driving on public roads, the winch may not be flanged!**





## Stückliste

\*\*\*1-259070\*\*\*

### Schraubensatz

2x Befestigungswinkel (A)  
 1x Aufnahmetraverse (B)  
 2x Gewindeplatte (C)  
 1x Traverse (D)  
 1x Stecker Winkel Modell 2016 (E)  
 1x Stecker Winkel Modell 2020 (F)  
 1x Schablone (G)  
 2x Distanzhülse 25mm (H)

1x 330mm Gummidichtung S-583 11x7 (I)

1x Anbauanleitung  
 1x Typ Aufkleber

### **\*1-259999, Windenplatte 200m\***

1x Steckrohr  
 1x Seilwindenaufnahmeplatte  
 1x Winkel für Seilfenster

2x Schraube M 8 x 50  
 2x Schraube M8 x 40  
 3x Schraube M8 x 30  
 10x U-Scheibe M 8 x 25 x 3  
 7x Federring M 8  
 3x Mutter M8

2x Schraube M 12x 1,25 x 30  
 2x Schraube M 12 x 30  
 4x U-Scheibe M 12  
 4x Federring M 12

4x Schraube M 16 x 50  
 4x U-Scheibe M 16  
 4x Federring M 16

2x Schraube M6 x 16  
 2x Schraube M6 x 35  
 6x Scheibe M6  
 4x Federring M6  
 4x Mutter M6

2x Senkkopfschraube M10 x 40  
 2x U-Scheibe M10  
 2x Federring M10  
 2x Mutter M10

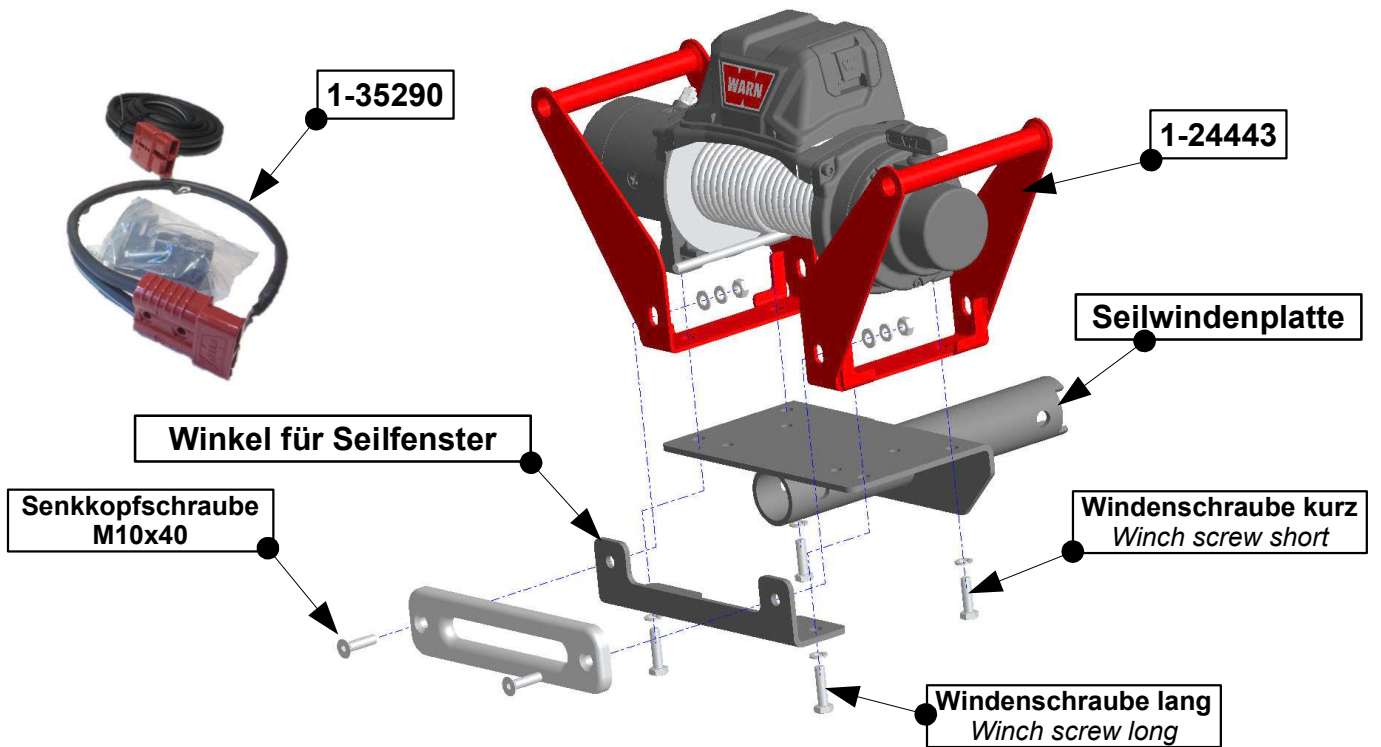
### **Nur für Montage Seilspulung 1-24441:**

4x Schraube M10 x 25  
 8x Scheibe M10  
 4x Federring M10  
 4x Mutter M10

## 1-25907-1, Option Midrange Seilwinden: / Option midrange winches:

1x 1-24443 Tragegriffe Multimount

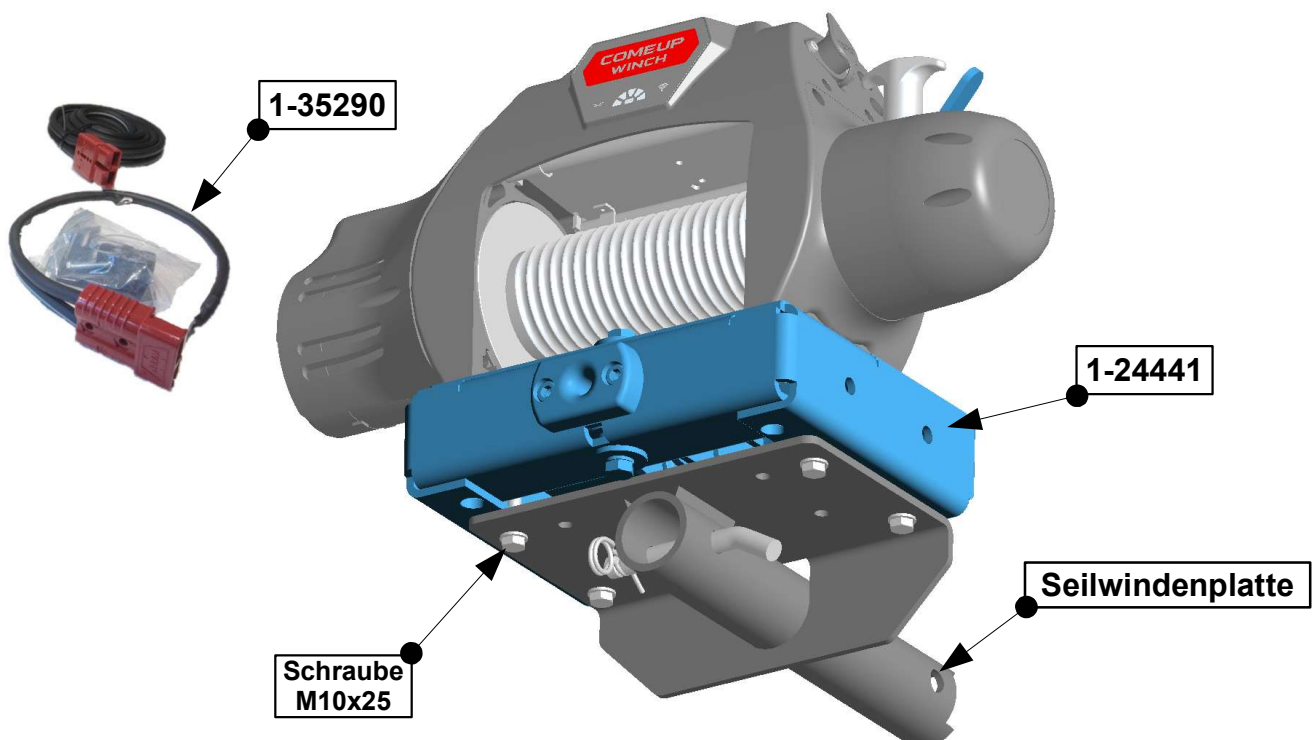
1x 1-35290 Warn Kabelsatz Multimount (inkl. Bolzen und Splint)



## 1-25907-2, Option Seilspulung: / Option spool device:

1x 1-24441 Seilspulung

1x 1-35290 Warn Kabelsatz Multimount (inkl. Bolzen und Splint)



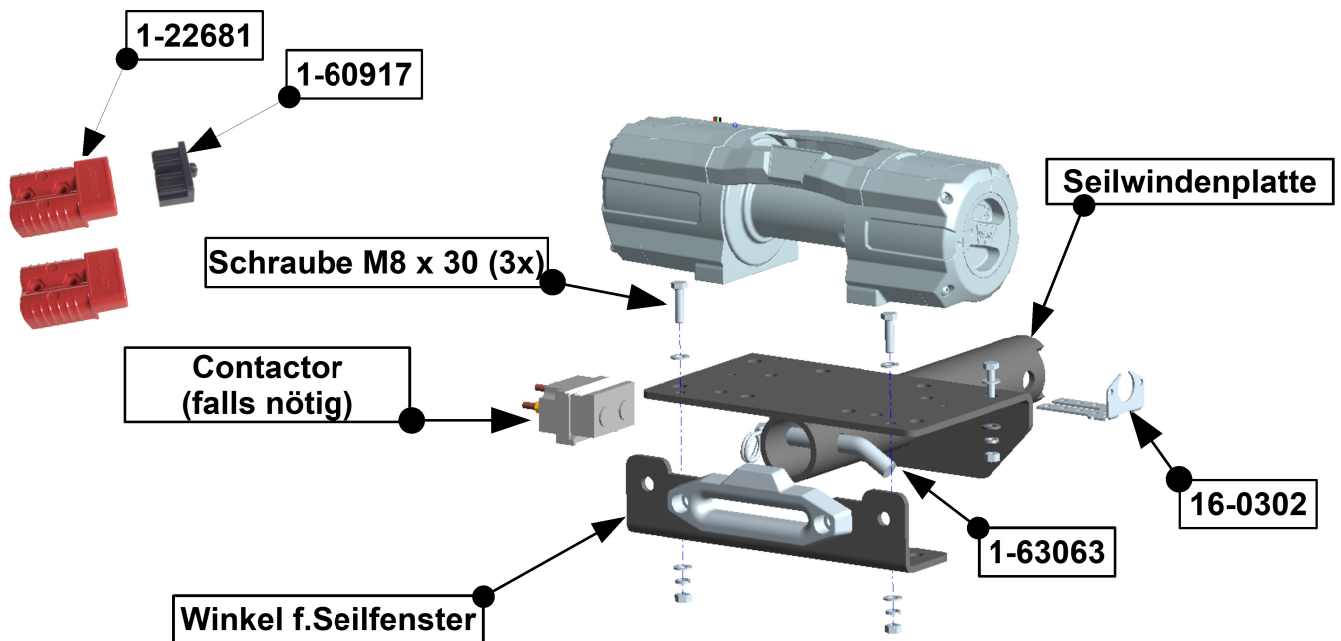
### 1-25907-3, Option Seilwinden klein: / Option small winches:

2x 1-22681 Stecker 50A

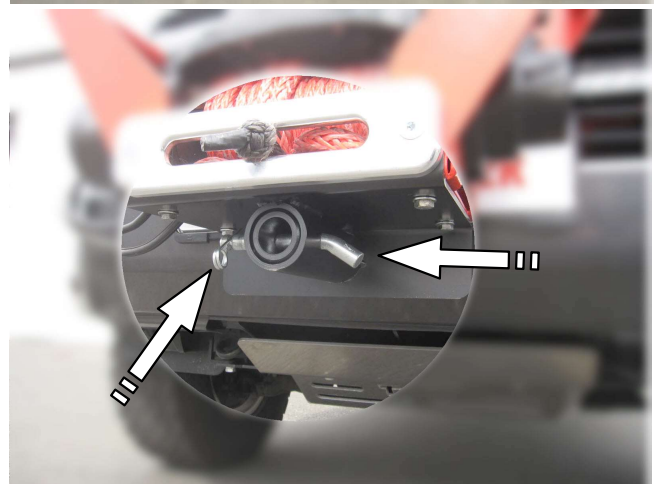
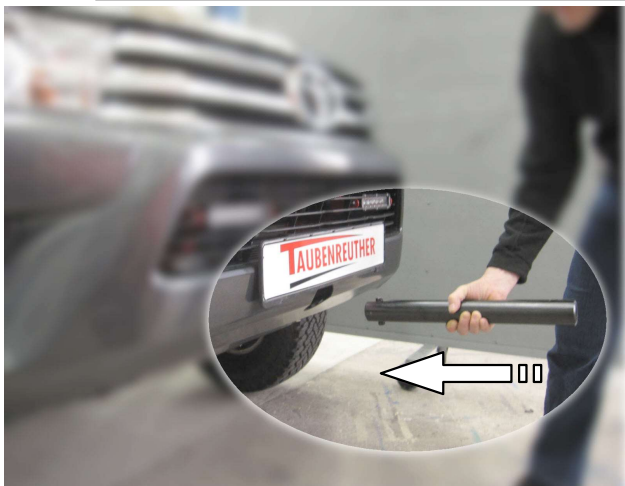
1x 1-60917 Abdeckung für Stecker

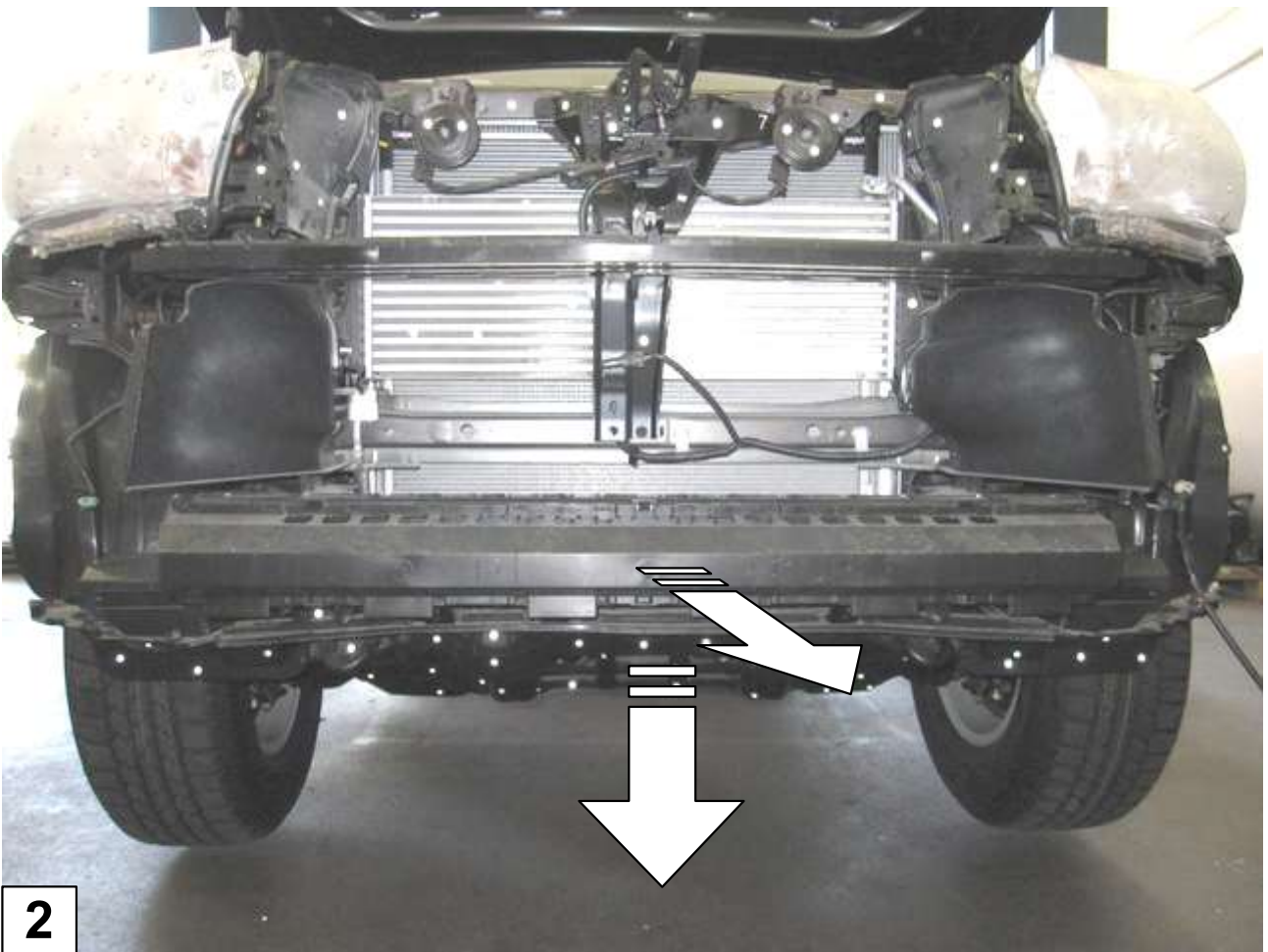
1x 1-63063 Bolzen für Multimount inkl. Splint

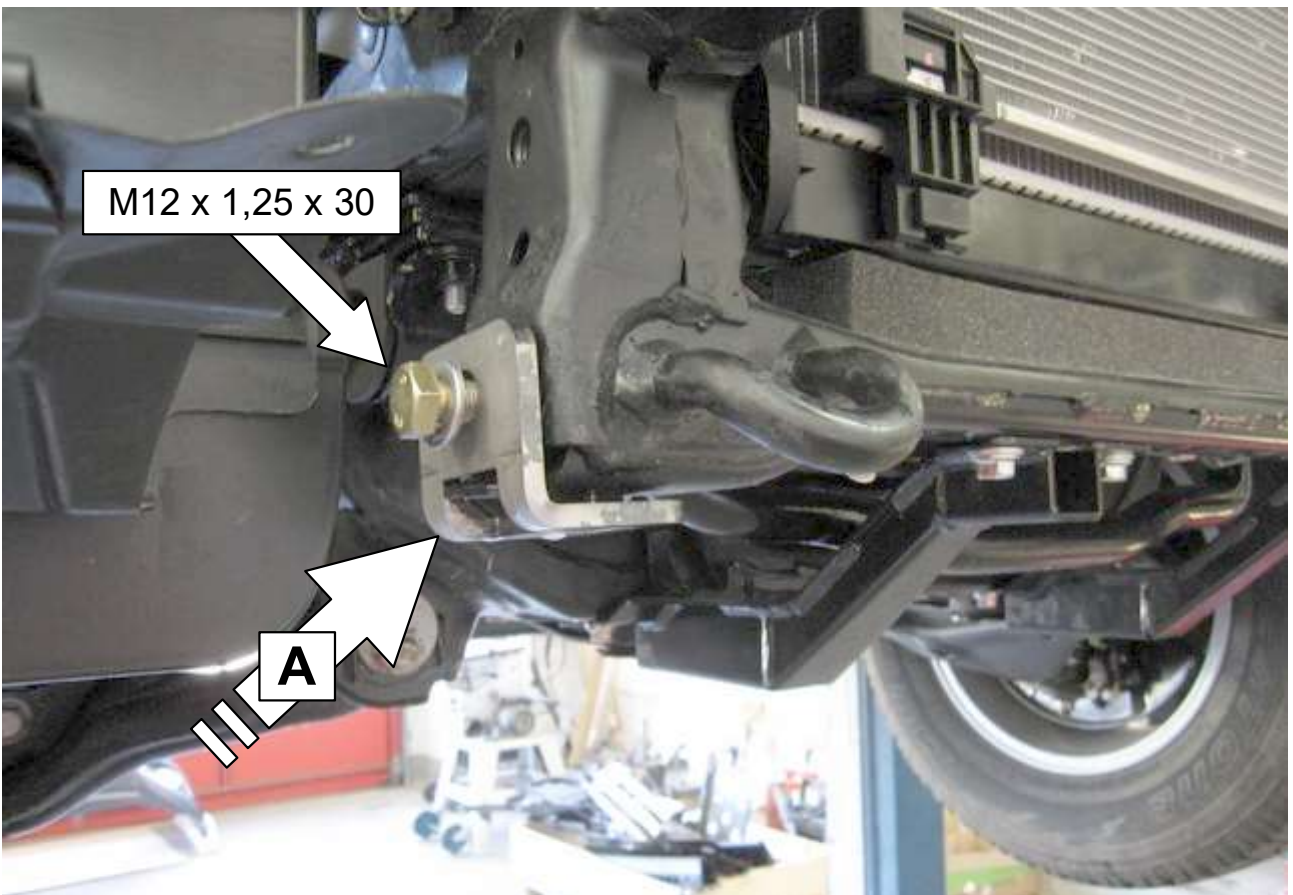
1x 16-0302 Steckdosenblech



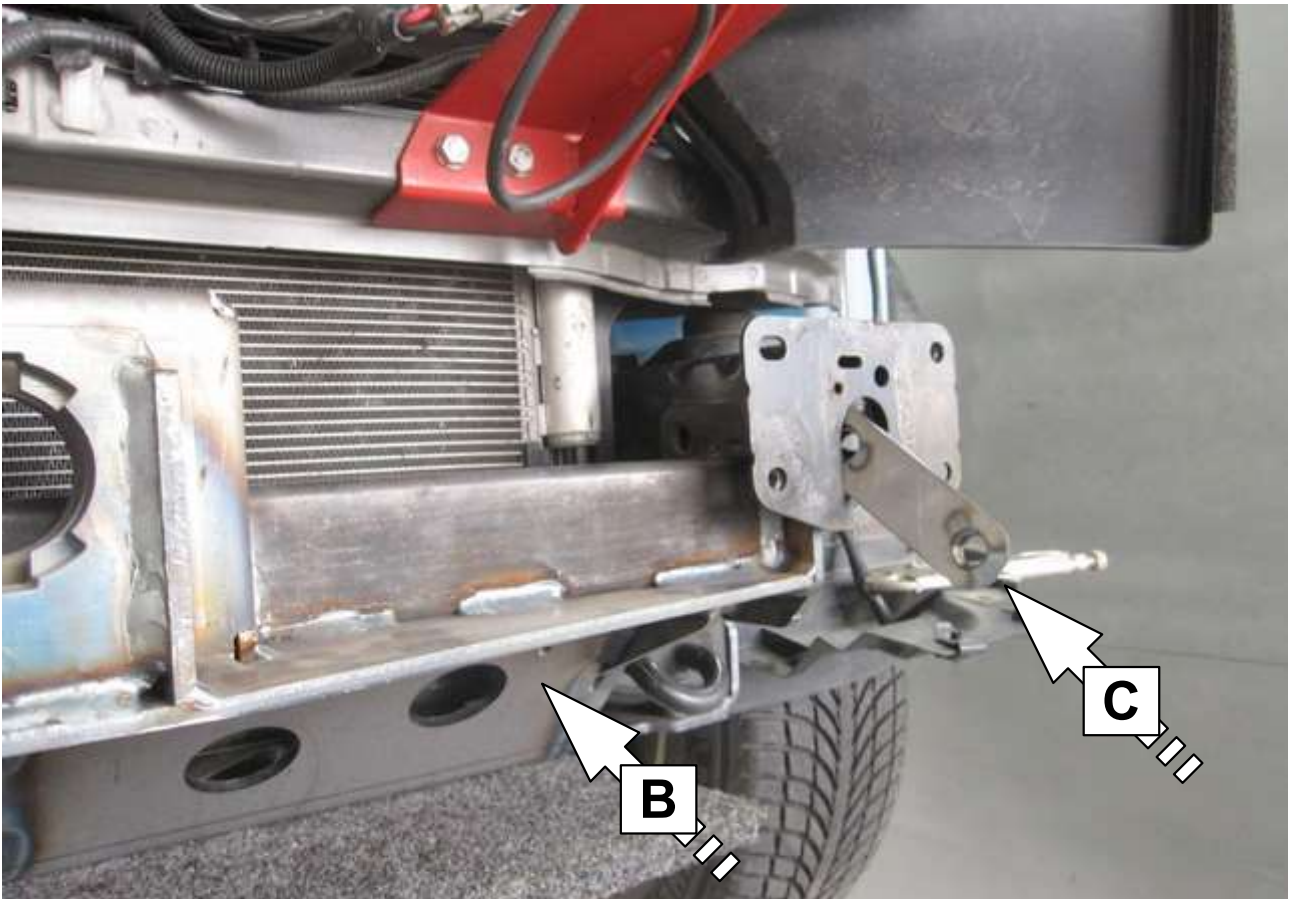
### Installation am Fahrzeug / installation on the vehicle







4 **Das Gleiche an der linken Seite. / The same at the left side.**



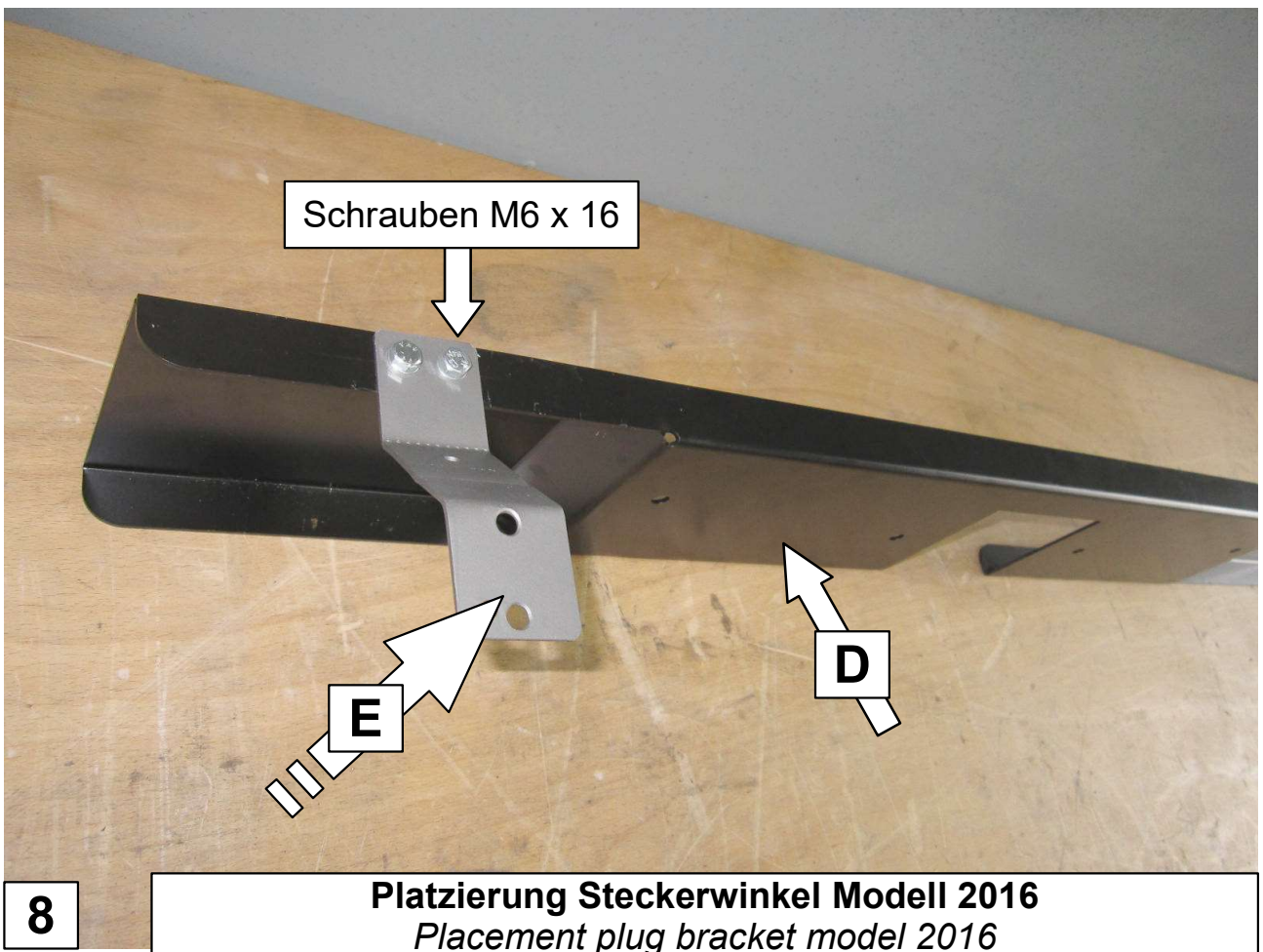
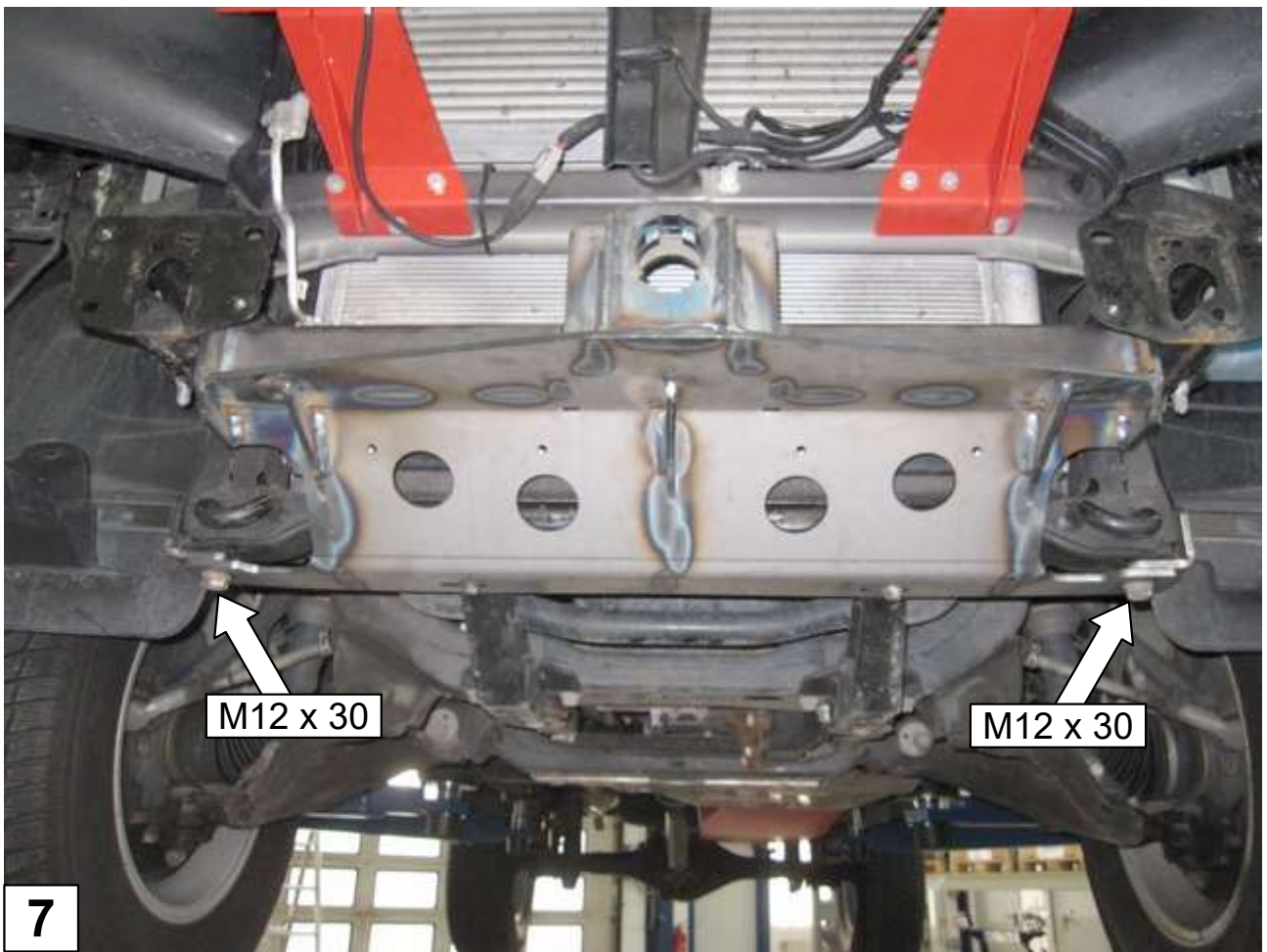
**5**

**Das Gleiche an der rechten Seite. / The same at the right side.**

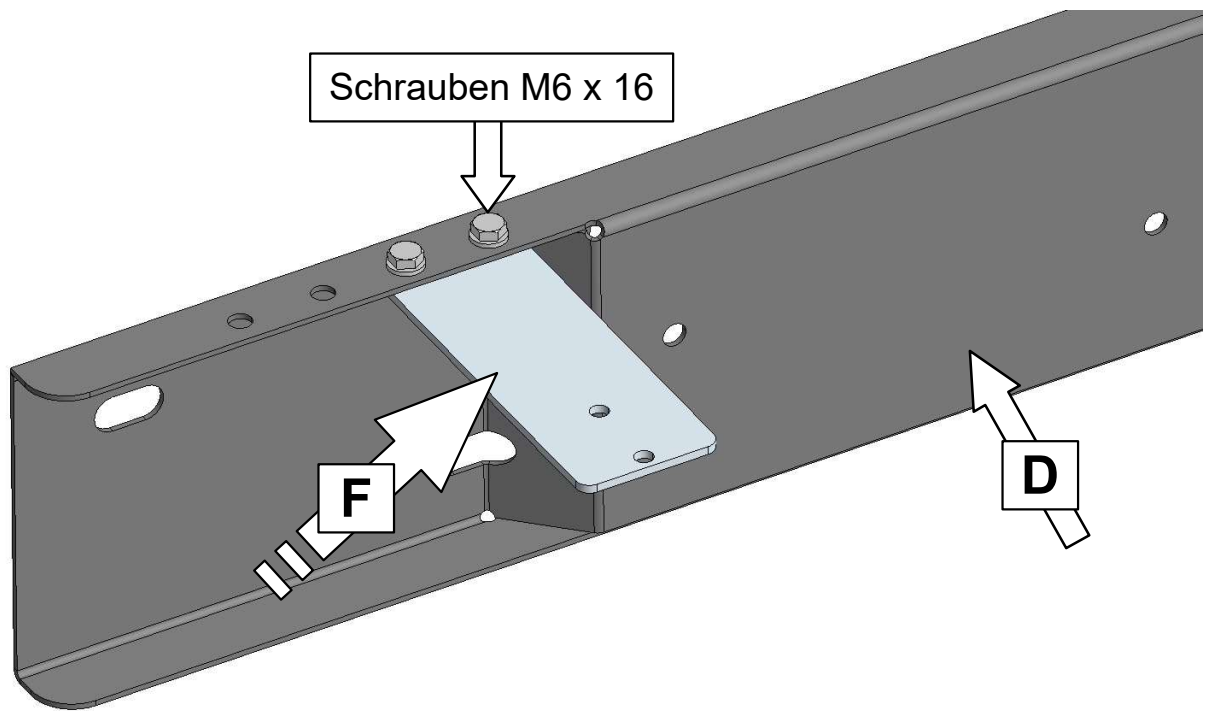


**6**

**Das Gleiche an der rechten Seite. / The same at the right side.**

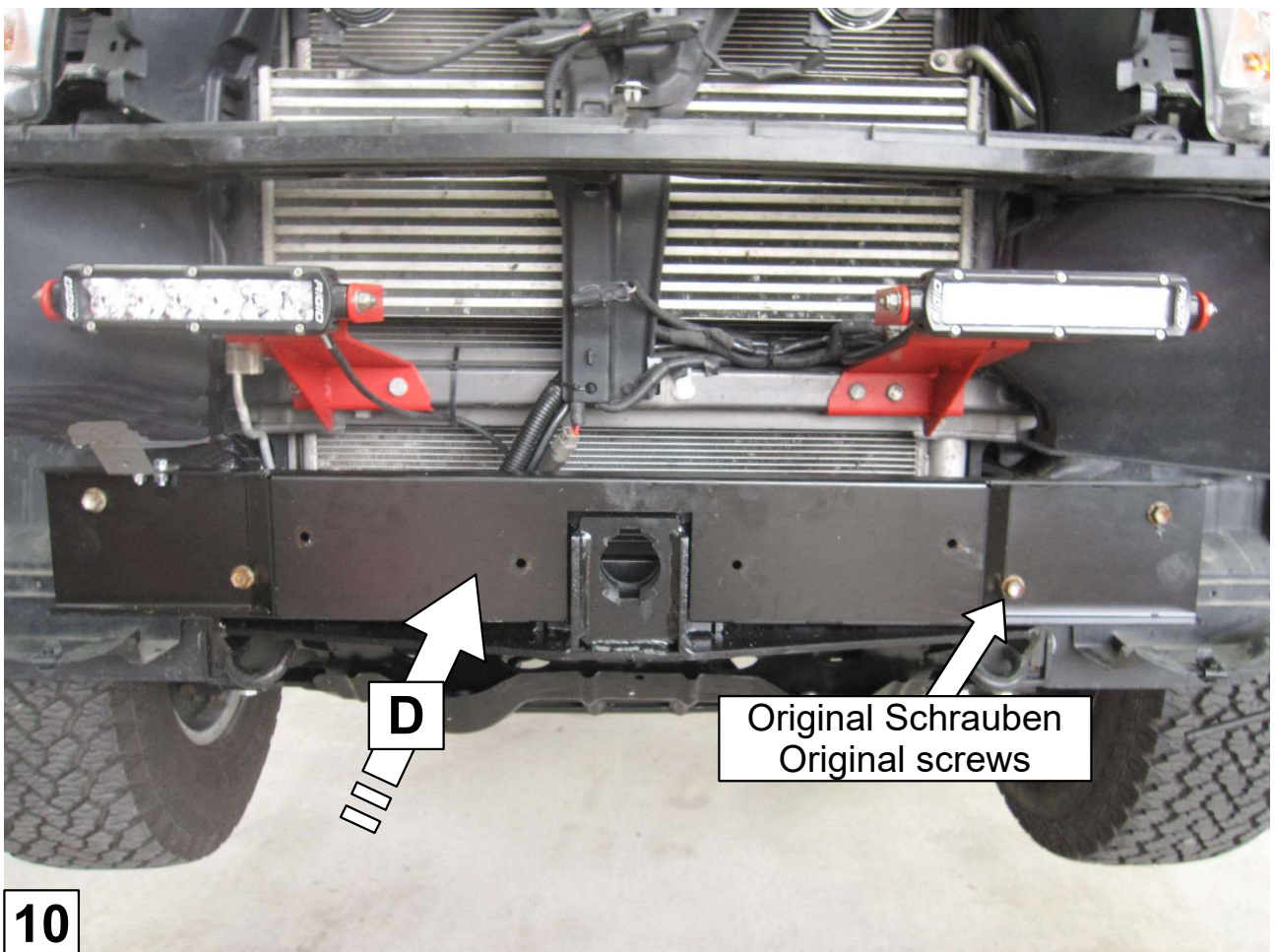






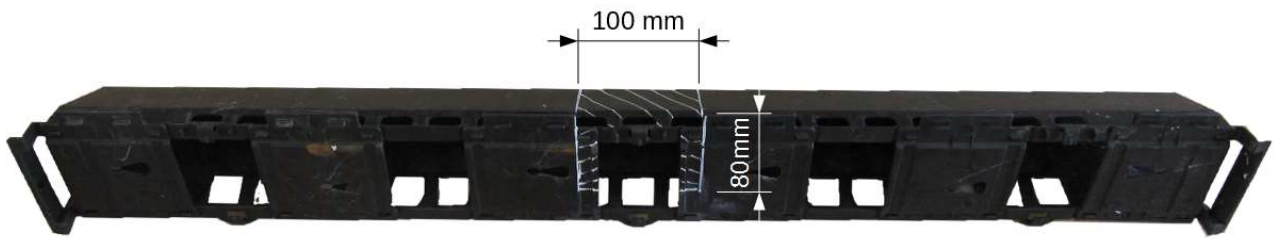
9

**Platzierung Steckerwinkel Modell 2020**  
*Placement plug bracket model 2020*

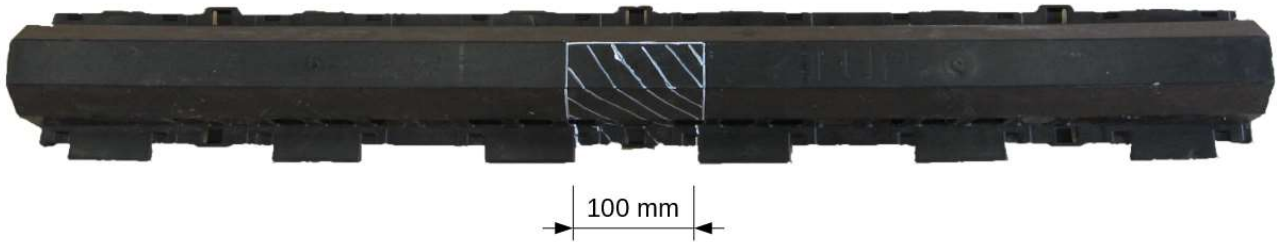


10

hinten / rear

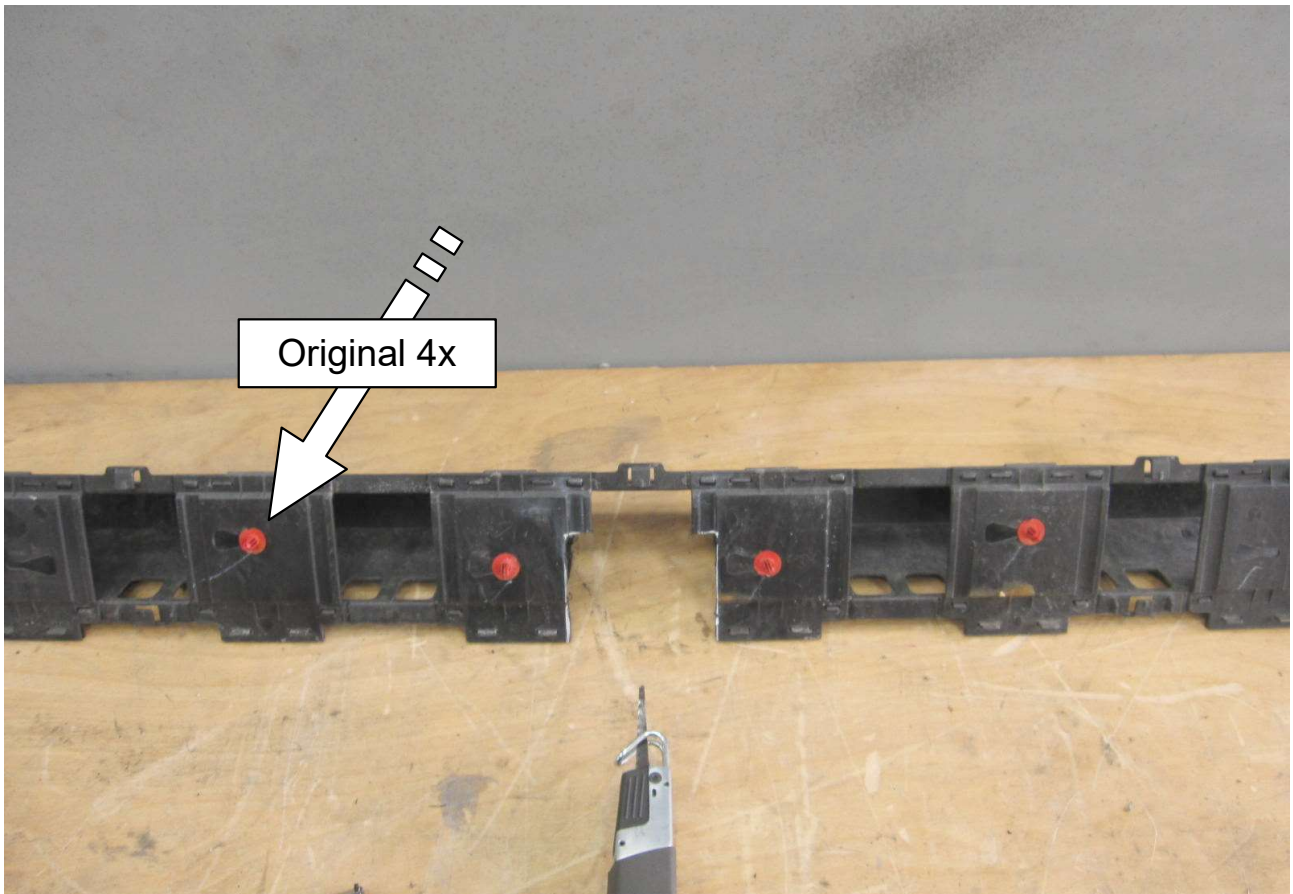


vorne / front



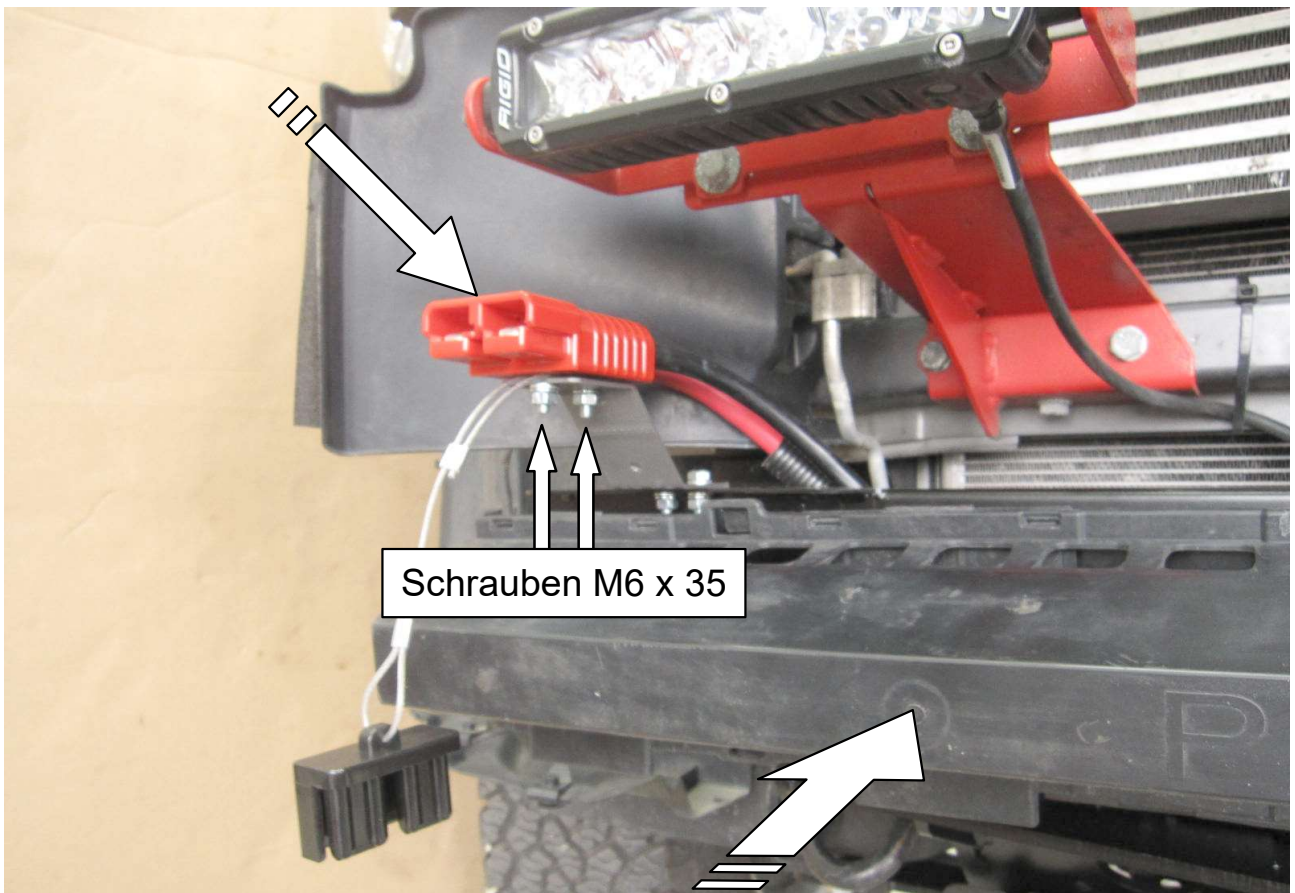
11

Anzeichnen! / mark!



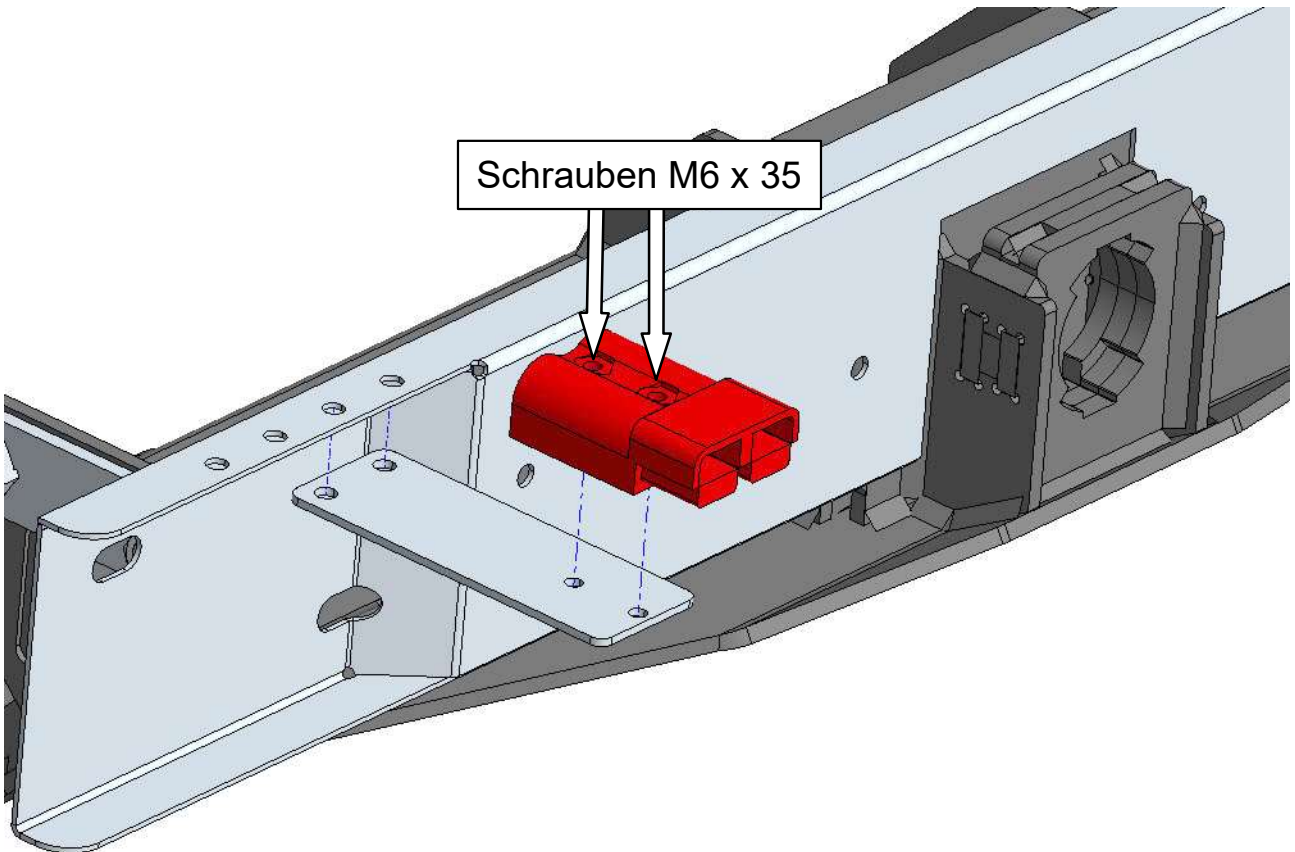
12

Ausschneiden! / cut out!



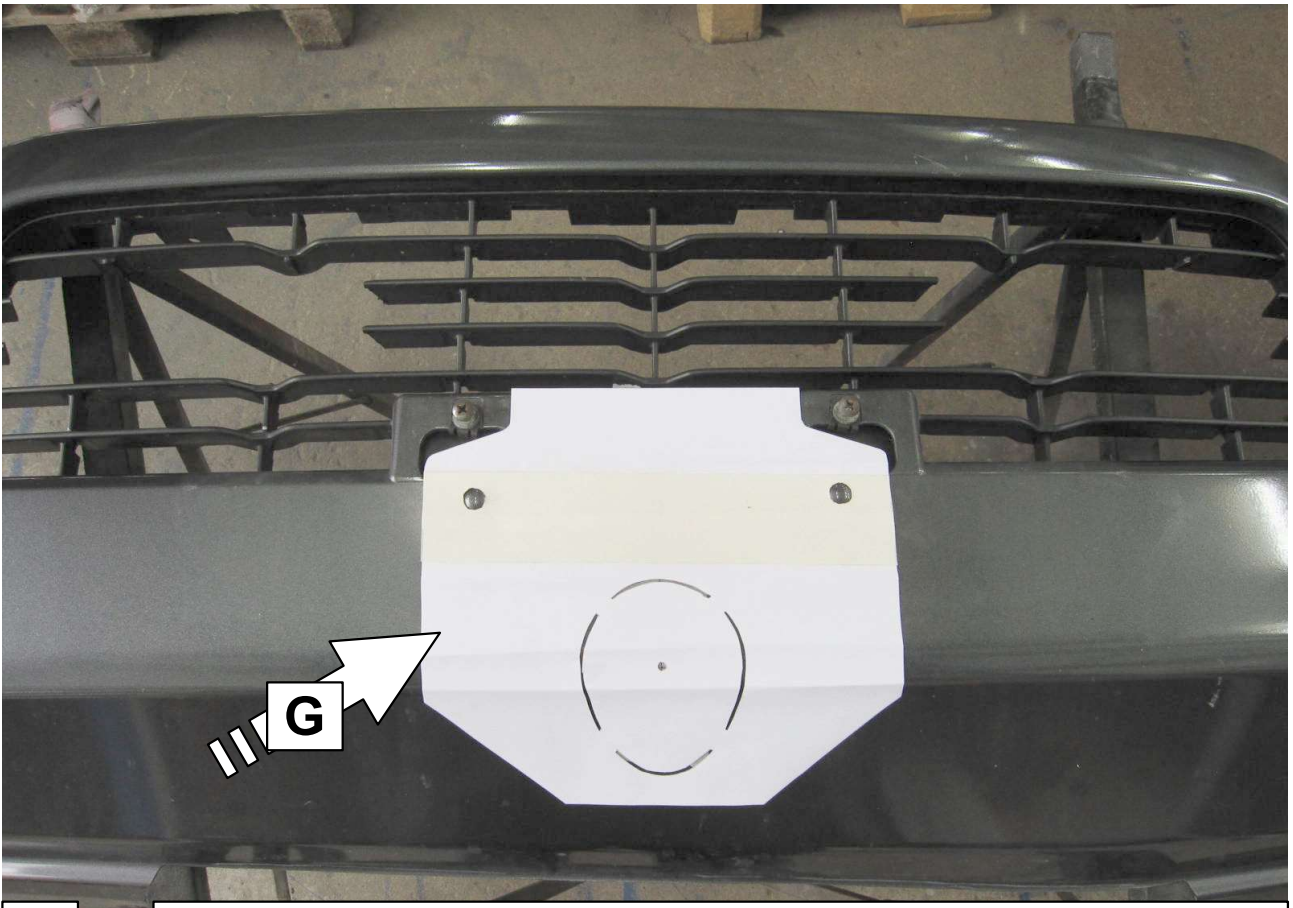
**13**

**Platzierung Stecker Modell 2016**  
*Placement plug model 2016*



**14**

**Platzierung Stecker Modell 2020**  
*Placement plug model 2020*



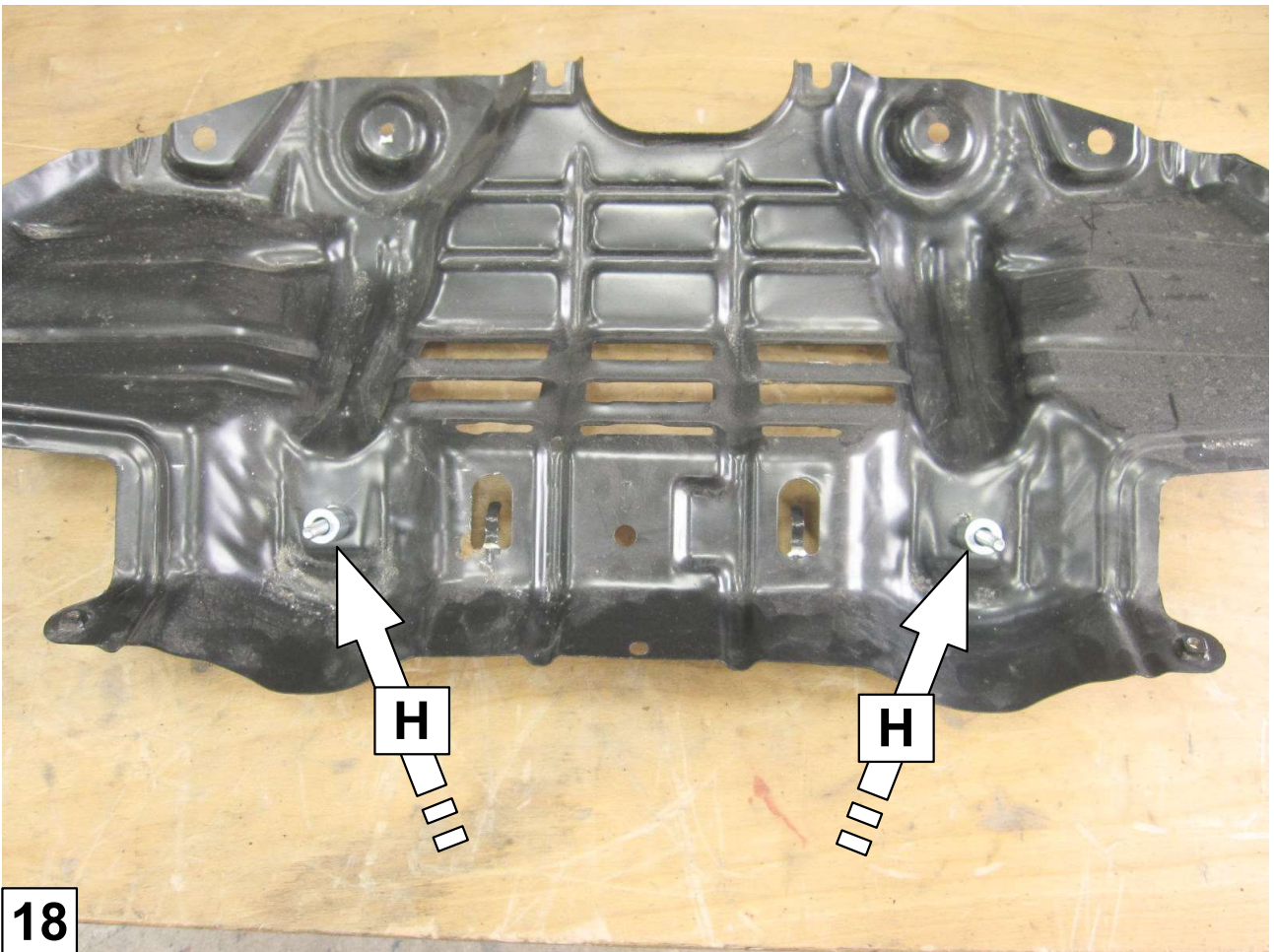
**15**

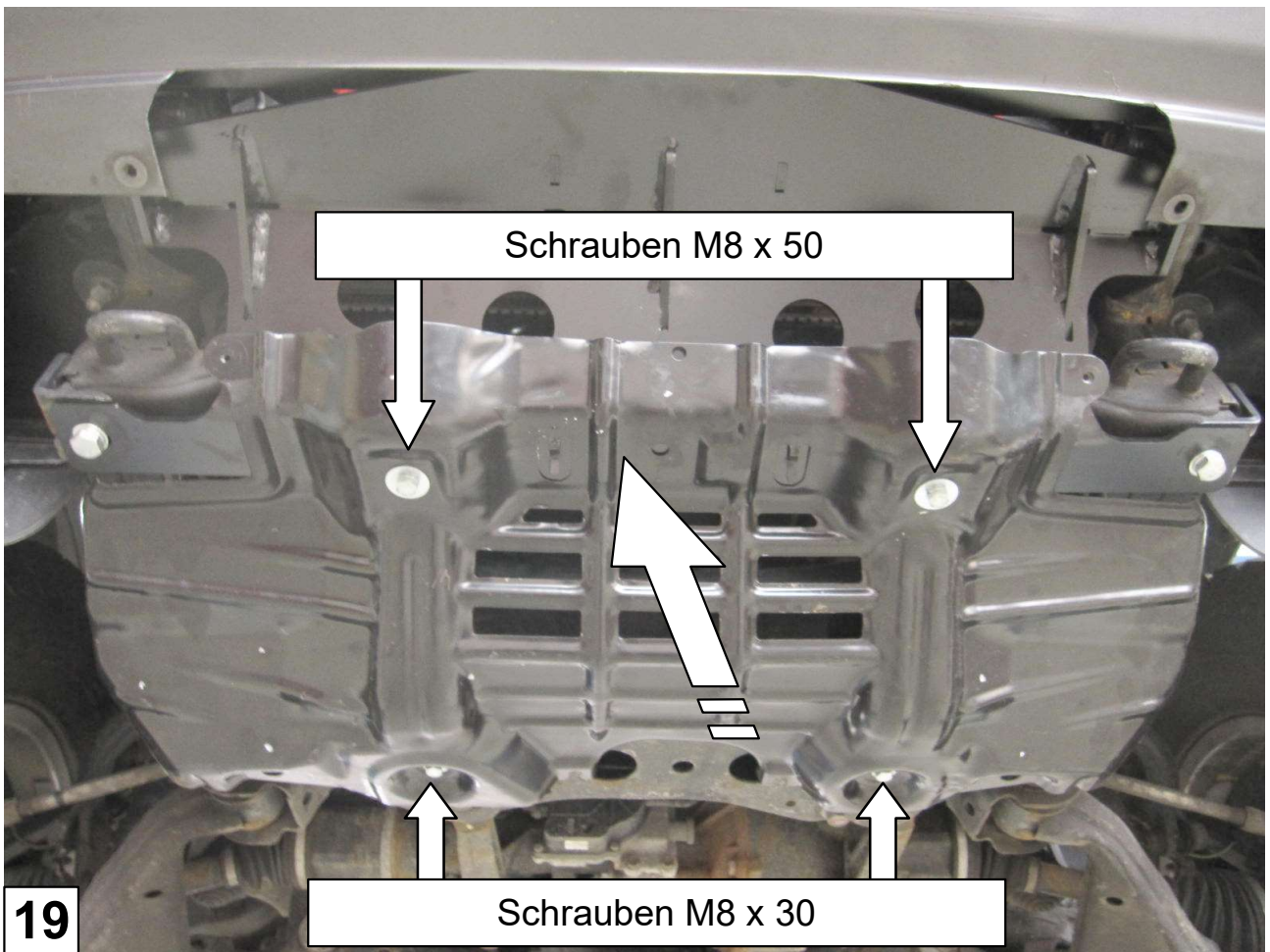
**Anzeichnen! / mark!**



**16**

**Bohren Ø 85 oder Ausschneiden nach Anriss!**  
*Drill Ø 85 or cut out about mark!*







21

Schrauben Anzugsmomente	
Schraubengröße	Güteklasse - 8.8
M6	10 Nm
M8	25 Nm
M10	50 Nm
M12	87 Nm
M14	138 Nm
M16	210 Nm



22

**Bei Fahrten im öffentlichen Straßenverkehr darf der Windenträger nicht angeflanscht sein!  
When driving on public roads, the winch may not be flanged!**